



WIŚNIEWSKI

Stål och aluminium
DÖRRAR | FÖNSTER | FASADER



Vi har varit ledande inom modern konstruktion sedan 1989. Tack vare ett visionärt koncept från ägaren Andrzej Wiśniowski har WIŚNIOWSKI-varumärket ända sedan starten varit förknippat med innovativa tekniska lösningar och material av högsta kvalitet som ser till kundernas säkerhet och komfort. Flera certifikat utfärdade av ackrediterade organ, årliga utmärkelser av branshexperten och de utmärkelser vi fått tack vare åsikter från användare av WIŚNIOWSKI-produkter, är en bekräftelse på att vi håller vad vi lovar. Vi använder ett certifierat integrerat ledningssystem som är framtaget enligt kvalitetsstandarden SS-EN ISO 9001:2008 och OHSAS 18001:2007 Occupational Hygiene and Safety Standard (standard för arbetstagares hygien och säkerhet). Vi strävar efter att ta fram utmärkta produkter och tar ansvar för våra produkter under hela livslängden.



STÅL OCH ALUMINIUM **DÖRRAR | FÖNSTER** **FASADER**

ALLMÄN ÖVERSIKT	4 - 9
--------------------	-------

DÖRRAR	10 - 37
--------	---------

FÖNSTER	38 - 47
---------	---------

VÄGGAR	48 - 49
--------	---------

FASADER	50 - 59
---------	---------

CREO, DECO	60 - 65
------------	---------

FÄRGER, TILLBEHÖR, EXEMPEL	66 - 73
-------------------------------	---------

REFERENS- BYGGNADER	74 - 101
------------------------	----------

www.wisniowski.se



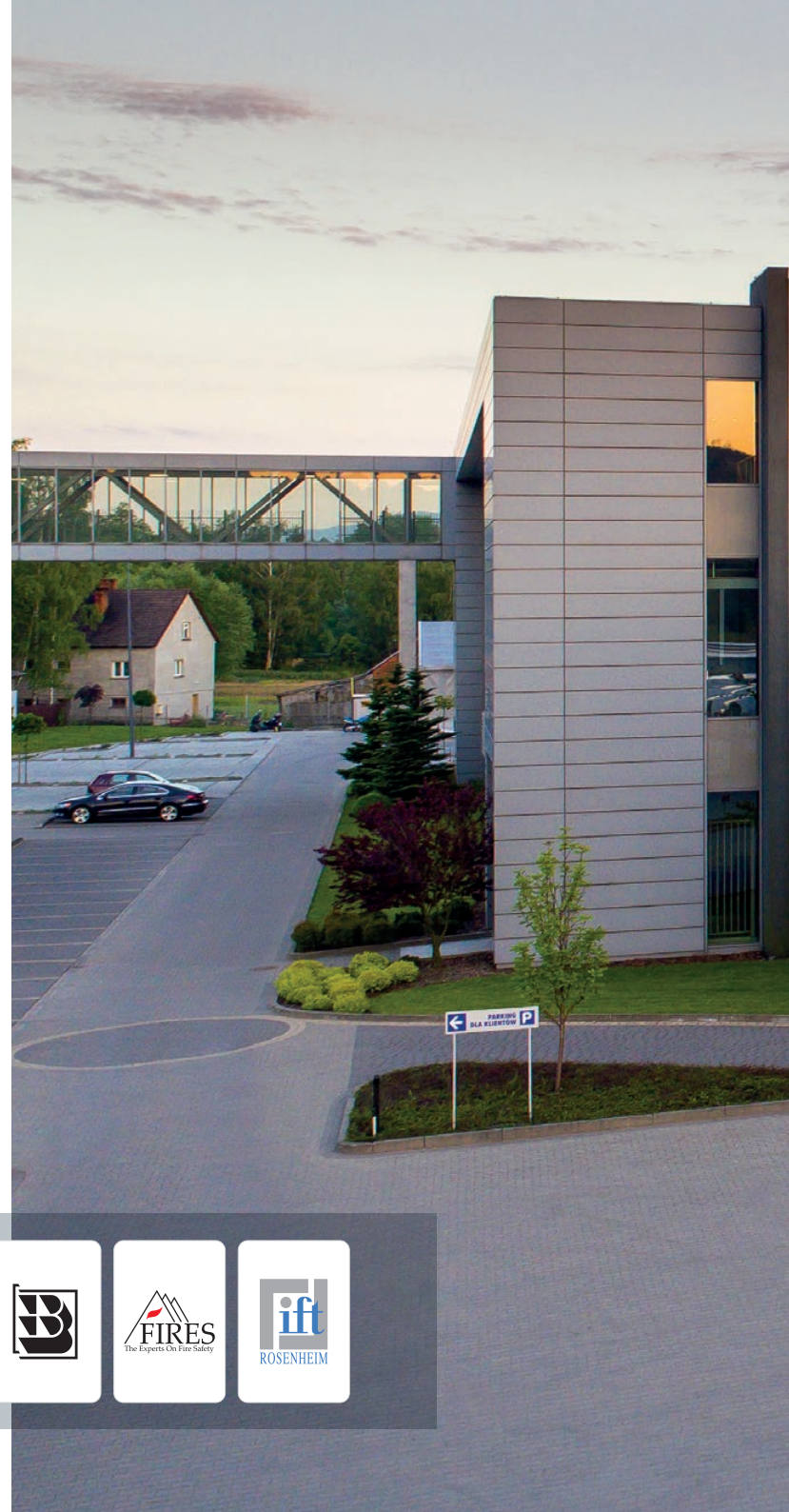
Förenar professionalism och innovativa koncept

Fulländade produkter är en av de grundläggande principerna för WIŚNIOWSKI-varumärket. Ett nära samarbete med kunder kombineras med innovativa koncept från formgivare för att ta fram optimala lösningar skräddarsydda efter individuella behov.

WIŚNIOWSKI-teamet består av yrkeskunniga, ingenjörer och experter inom teknik, ekonomi och handel. Deras kunskap och erfarenhet ligger till grund för företagets tillförlitlighet och styrka. Vi sammanför deras kunskap med effektiv tillämpning av modern teknik.

På så sätt kan vi se till att utvecklas och förbättra våra produkters tekniska funktioner och följa normer och standarder.

Kvaliteten på WIŚNIOWSKI-produkter intygas av CE-märkningen samt certifikat och attesteringar av olika institut och organisationer som vi samarbetar med.



WIŚNIOWSKI

BRAMY | DRZWI | OGRODZENIA

AWIZACJA
REJESTRACJA
CHECKPOINT

En högre nivå av samarbete

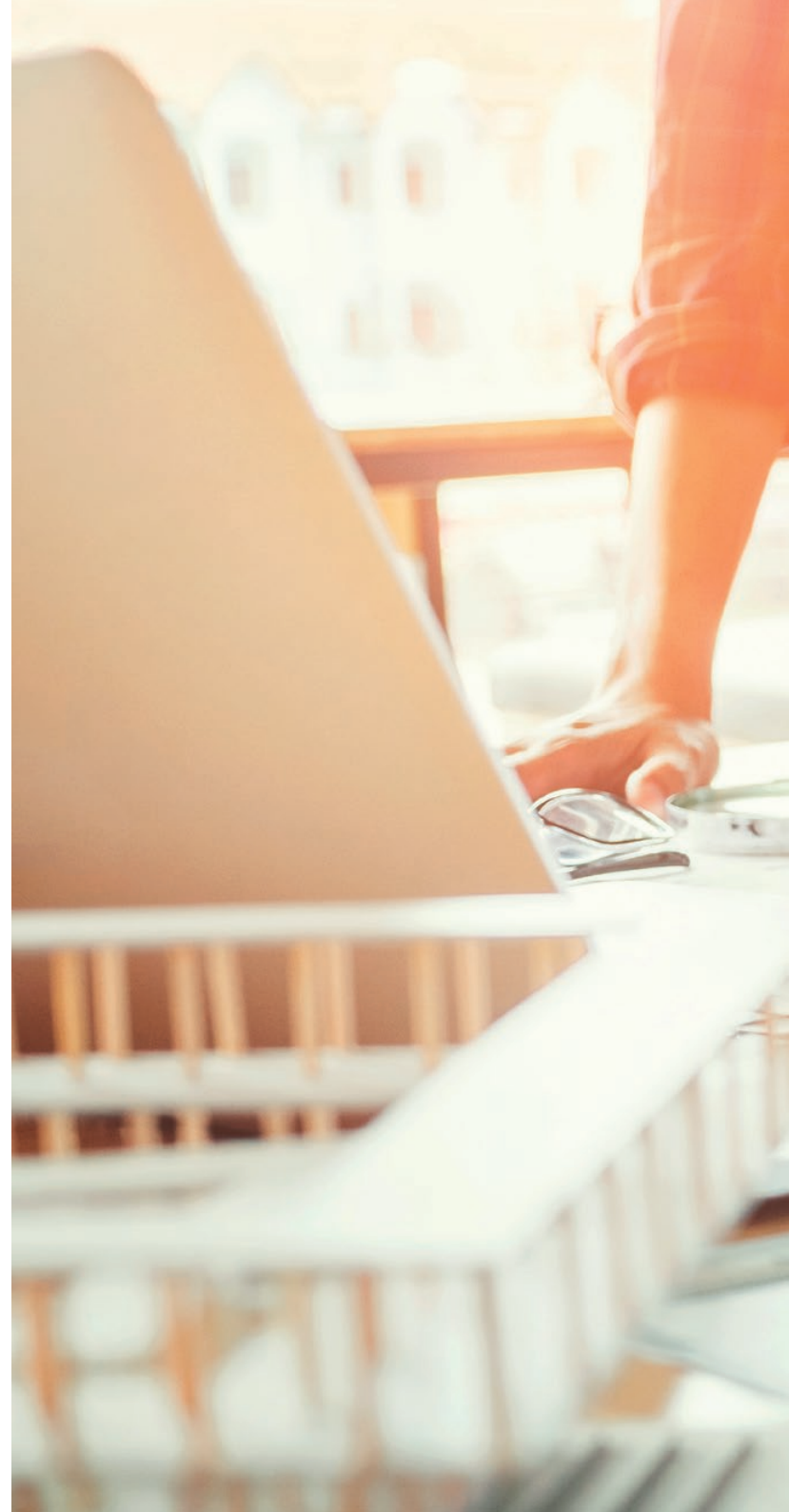
Hundratals företag i Polen och utomlands har valt att satsa på produkter från WIŚNIEWSKI. Vår erfarenhet gör att vi själva på ett professionellt sätt kan anpassa lösningar efter olika byggnader, till exempel allmännyttiga byggnader, bostäder, kommersiella byggnader, industribyggnader och hotell, men också hjälpa till i hela investeringsprocessen eller något av dess steg, beroende på investerarens behov.

Vi fokuserar på att tillhandahålla omfattande tjänster till våra kunder som vi bland annat uppnår tack vare vårt kvalificerade team av medarbetare. WIŚNIEWSKI kan utforma, förbereda och genomföra alla projekt som involverar aluminium- eller stålramverk. Vi tillhandahåller även personlig rådgivning och teknisk support.



8m WIŚNIEWSKI
BIM | CAD LIBRARIES

Kolla in våra garageportar, dörrar och stängsel med BIM-teknik på bim.wisniowski.pl/en/





Stål- och aluminiumramverk inom modern arkitektur

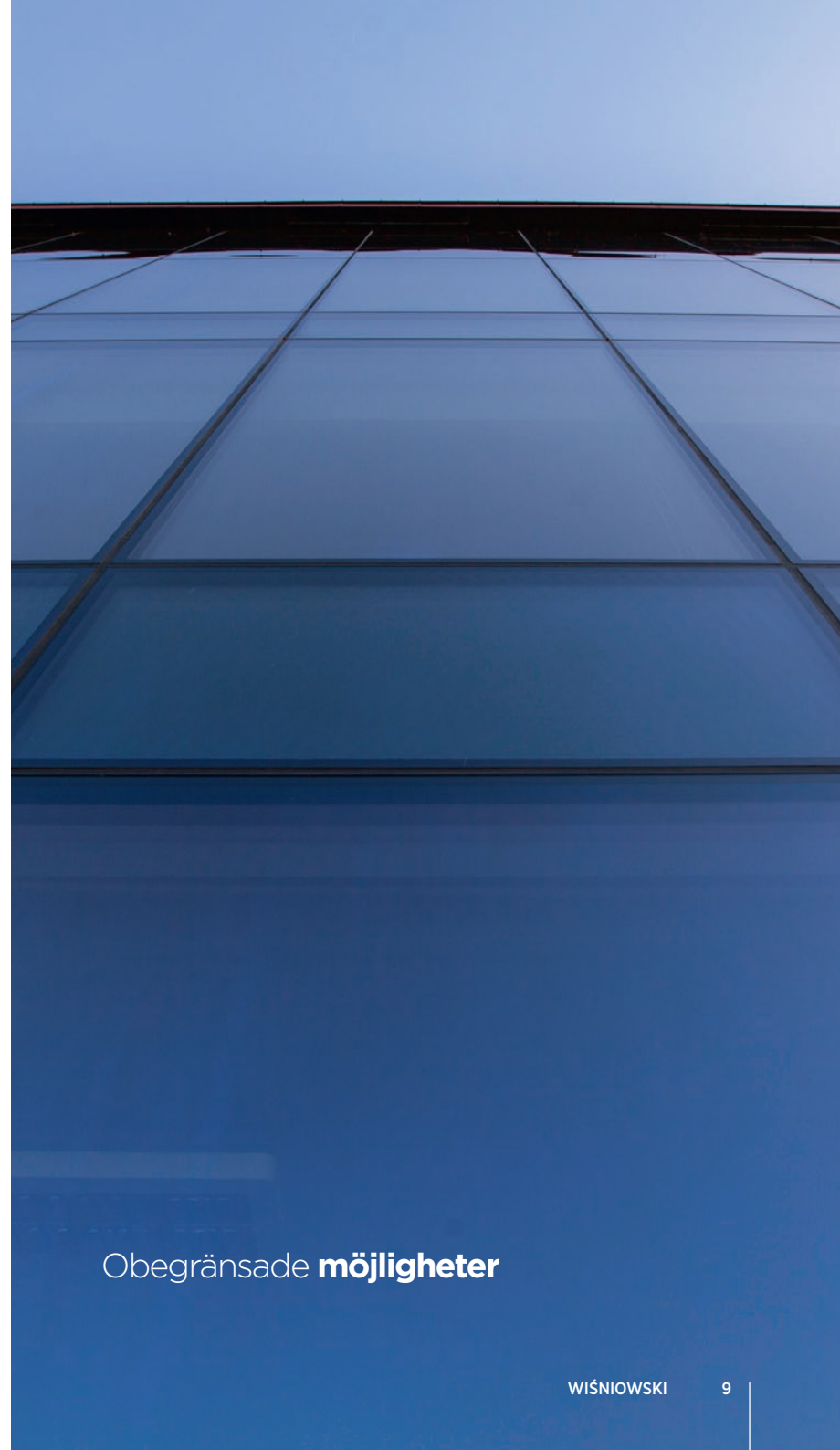
WIŚNIEWSKI är det perfekta valet för alla som värdesätter originalitet och som söker obegränsade möjligheter för sina lösningar. Med en rad olika former, storlekar, färger, glasrutor, maskinvaror och tillbehör kan du anpassa porten eller dörren efter dina behov. Idealisk för hotell, lägenheter, offentliga byggnader och bostadsområden med flerfamiljshus.



Perfektion



Gedigen **tillverkning**



Obegränsade **möjligheter**

WIŚNIEWSKI-dörrar

WIŚNIEWSKI-dörrar är utformade för att till fullo utnyttja materialet de är tillverkade av. Avancerad teknik och smart elektronik anpassar vårt sortiment efter de allt högre kraven inom modern arkitektur.

Med ett stort urval av utföranden kan vi anpassa dörrarna eller portarna efter alla typer av byggnader och de mest extrema användningsförhållandena. Vi tillverkar ytter- och innerdörrar, enkelbladiga och parbladiga dörrar, automatiska dörrar, skjutdörrar och svängdörrar.

De höga motståndsp parametrarna hos våra dörrar åstadkoms genom att vi använder särskilda sammanfogningsmetoder för dörrprofilerna. I kombination med material av högsta klass får dörrarna en stabil och tålig struktur som står emot fysiska faktorer och väder och vind.





Aluminiumdörrar

Högsta kvalitet är standard



INBROTTSKYDD



BRANDMOTSTÅND



RÖKKONTROLL

Ytterdörrar av aluminium

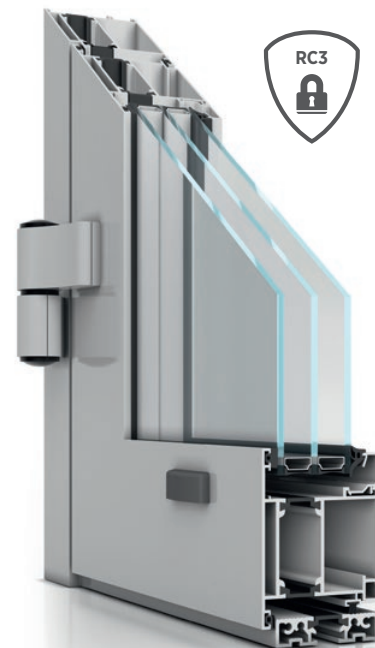
- Tillverkade med ALUPROF:S aluminiumprofilsystem med värmebarriär: MB-60, MB-60E, MB-70, MB-70HI, MB-86ST, MB-86SI+, MB-86AERO, MB-104 Passive SI+, MB-104 Passive AERO.
- Enkelbladig eller parbladig.
- Dörrbladsfyllning: glasparti eller panel.
- Dörrar för höger- och vänsterhänta, som öppnas inåt eller utåt.
- Ram och dörrblad pulverlackerade med RAL-palettfärger, DECOR-färger eller filmbelagda.
- Tillgängliga i inbrottskyddsklass RC2 med MB-60-system, samt RC3-klass med MB-70-, MB-70HI-, MB-86ST-, MB-86SI+- och MB-86AERO-system i enlighet med SS-EN 1627.
- Standardtillbehör: Jupiter-handtag, ytgångjärn, falstättningar runt hela ytterkanten av bladet och ramen, trepunktslås med låscylinder och tröskel med värmeisolering.
- Stort utbud av extra tillbehör.



MB-60

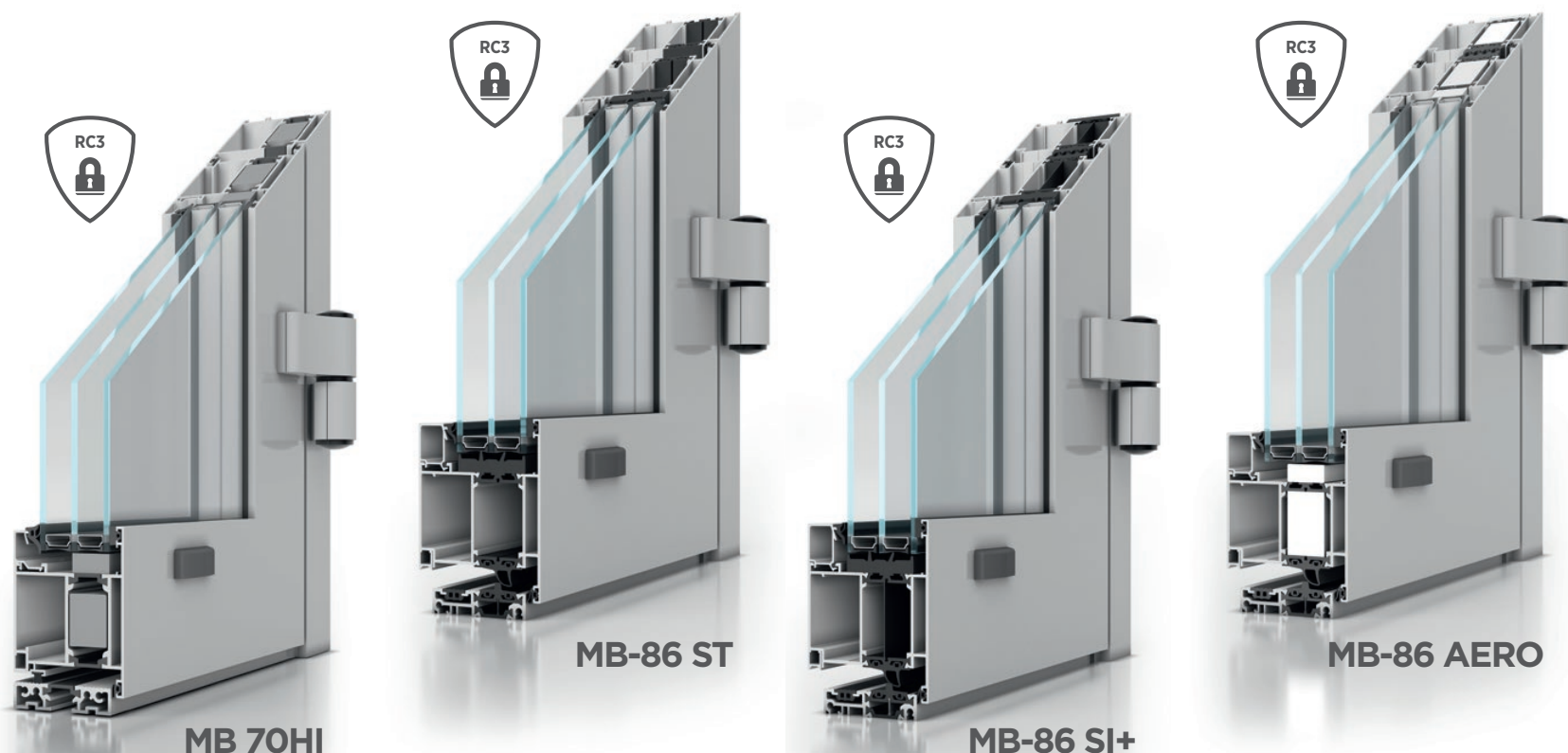


MB-60E



MB-70

Ytterdörrar av aluminium





MB-104 Passive SI+



MB-104 Passive AERO



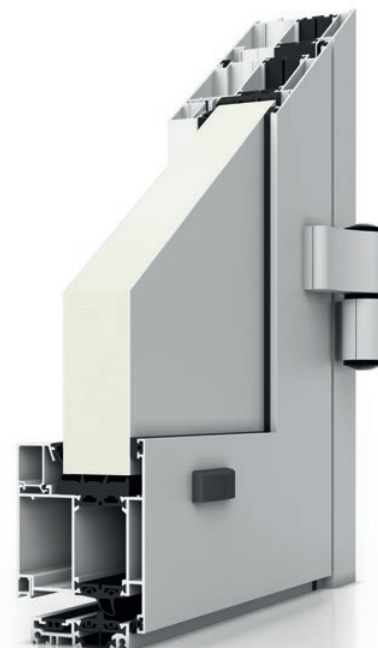
Aluminiumdörrar i Plus Line-serien



MB-60E Plus Line



MB-70 Plus Line



MB-86 ST Plus Line

Innerdörrar av aluminium

- Tillverkade med ALUPROF MB-45:s aluminiumprofilsystem utan värmebarriär.
- Enkelbladig eller parbladig.
- Dörrbladsfyllning: en enda glasruta, glasparti eller panel.
- Ram och dörrblad pulverlackerade med RAL-palett färger, DECOR-färger eller filmbelagda.

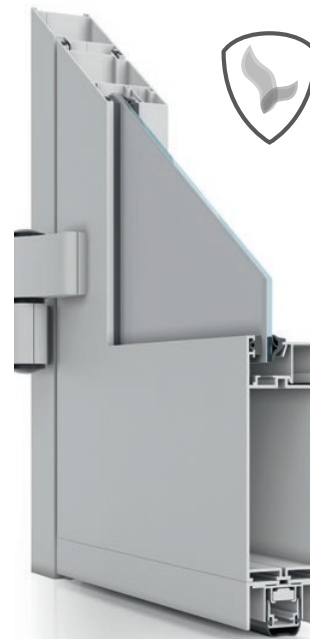
- Skjuddörrar finns i utförandena handmanövrerad eller automatisk.
- Finns även i versioner med rök kontroll i MB-45D klass S_m , S_a i enlighet med SS-EN 13501-2+A1.
- Standardtillbehör: Jupiter-handtag, ytgångjärn, enpunktslås med låscynder, falstättningar runt hela ytterkanten av bladet och ramen.
- Stort utbud av extra tillbehör:



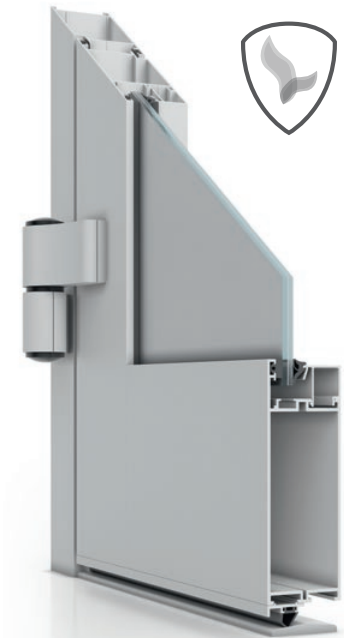
MB-45
med tröskel



MB-45
utan tröskel



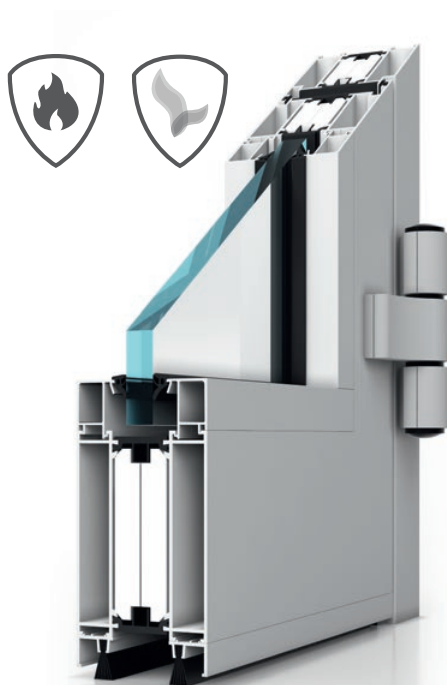
MB-45D
med en
nedrullningsbar tätning



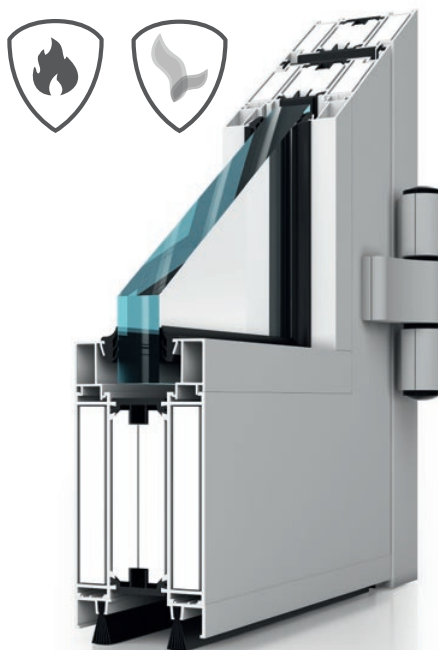
MB-45D
med tätning och en låg
tröskel

Brandklassade dörrar av aluminium

- Tillverkade med ALUPROF:s aluminiumprofilsystem med värmebarriär: MB-78 EI, MB-60E EI.
- Utformningar baserade på MB-60E EI-systemet har brandteknisk klass EI15 eller EI30 i enlighet med standarden SS-EN 13501-2+A1. Dörrarna uppfyller även rökkontrollskrav klass S_m , S_a i enlighet med SS-EN 13501-2+A1 och kan användas i utrymningsvägar.
- Utformningar baserade på MB-78 EI-systemet har brandteknisk klass EI15, EI30, EI45 eller EI60 i enlighet med standarden SS-EN 13501-2. Dörrarna uppfyller även rökkontrollskrav klass S_m , S_{200} i enlighet med SS-EN 13501-2 och kan användas i utrymningsvägar.
- Brandklassade partitioner med enkelbladiga eller parbladiga dörrar finns tillgängliga.
- Dörrbladsfyllning: en brandklassad glastruta, brandklassat glasparti eller panel med lämplig brandklass.
- Standardtillbehör: instickslås med handtag och en låscylinder, handtag i rostfritt stål, dörrstängare, inbrottskyddande skruvar, falstätningar runt hela ytterkanten av bladet och ramen.
- Ram och dörrblad pulverlackerade med valfri RAL-palettfärg eller DECOR-färg.
- Stort utbud av extra tillbehör:



MB-78 EI30



MB-78 EI60



MB-60E EI30



HAK

SR - PN
10.00 - 15.00
15.30 - 18.00

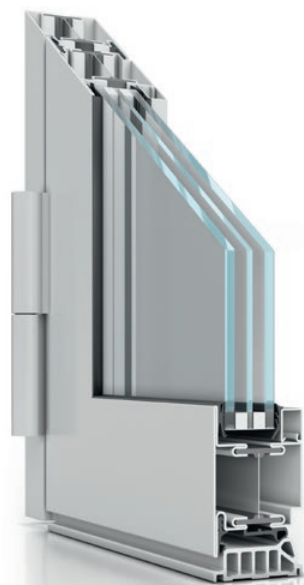


Stålprofildörrar

Hållbarhet och säkerhet

Ytterdörrar av stål

- Tillverkade av JANSEN Janisol-, FORSTER Unico-, FORSTER Unico HI-stålprofiler med värmebarriär.
 - Ram och dörrblad av högkvalitativa stålsektioner med värmebarriär och en mellanväggstjocklek på 1,5–2 mm.
 - Fyllning: säkerhetsglasparti eller panel.
 - Svetsad konstruktion där svetsfogar slipas och blåstras för att skydda mot korrosion före målning.
 - Dörrbladsramen och öppningsramen är pulverlackerade med grundfärg och täckfärg i valfri RAL-palettfärg eller RAL-palettfärg med matt struktur.
- Standardtillbehör: trepunktslås med låscylinder i klass 6.D, Jupiter-handtag, gångjärn av stål med lager, JANSEN Janisol – 22,5 mm hög tröskel, 6 mm som ska sänkas ned i golvet, vridtätningar runt hela ytterkanten av bladet och ramen, med undantag för tröskeln, FORSTER Unico – 21 mm hög tröskel i plast.
 - Stort utbud av extra tillbehör:



JANSEN Janisol



FORSTER Unico



FORSTER Unico HI

Ståldörrar utan värmebarriär

- Tillverkade med JANSEN Economy 50- och FORSTER Presto-stålprofilsystem utan värmebarriär.
 - Ram och dörrblad tillverkade av högkvalitativa stålsektioner med en kanal utan värmebarriär och med en mellanvägg med en tjocklek på 1,5-2 mm.
 - Fyllning: en enda säkerhetsglasruta, glasparti eller panel.
 - Svetsad konstruktion där svetsfogar slipas och blåstras för att skydda mot korrosion före målning.
- Dörrbladsramen och öppningsramen är pulverlackerade med grundfärg och täckfärg i valfri RAL-palettfärg eller RAL-palettfärg med matt struktur.
 - Standardtillbehör: infällt instickslås med handtag och låscylinder, Jupiter-handtag, gångjärn av stål med lager, tröskel på 20 x 40 mm, vridtätningar runt hela ytterkanten av bladet och ramen, med undantag för tröskeln.
 - Stort utbud av extra tillbehör:



JANSEN Economy 50



FORSTER Presto



Ståldörrar utan skarvar

Hållbar lösning som skräddarsys efter byggnaden



INBROTTSKYDD



BRANDMOTSTÅND



RÖKKONTROLL

Skarvfria **ståldörrar**

- **ECO TECH** enkelbladiga dörrar;
 - fönsterlöst eller fönsterförsett dörrblad;
 - blad med en tjock fals, tillverkat av 1,0 mm tjock förzinkad stålplåt med pulverlackering;
 - dörram tillverkad av stålsektioner formade av 1,5 mm tjock förzinkad plåt med pulverlackering;
 - den totala bladtjockleken är 78 mm;
 - dörrbladsfyllning för ytterdörrar: mineralull;
- standardtillbehör: ett instickslås med handtag och låscylinder, svart plasthandtag med WIŚNIEWSKI-logotypen, dörrblad med tre 3D-gångjärn, hörnkarm, EPDM-falstätningar, nedrullningsbar tätning och droppbleck;
 - brett utbud av valfria tillbehör;

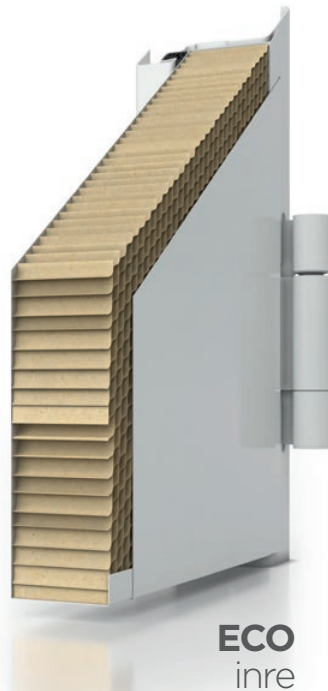


smartCONNECTED

SmartCONNECTED-tekniken integrerar WIŚNIEWSKI-produkter med det smarta hemsystemet och låter dig styra dem från din telefon.

Ståldörrar utan skarvar

- Enkel- eller parbladiga **ECO**-dörrar där det passiva bladet i de parbladiga dörrarna låses med en automatisk spärr.
- Ett fönsterlöst eller delvis fönsterförsedd dörrblad med sidofönster och ett takfönster.
- Dörrblad med en tunn fals tillverkad av ett galvaniserat stålark med en tjocklek på 0,5–1,5 mm med polyesterbeläggning eller pulverlack.
- Dörram tillverkad av stålsektioner formade ur 1,2 mm tjocka galvaniserade ark med pulverlack.
- Dörrbladens totala tjocklek är $62,5 \pm 1$ mm.
- Dörrbladfyllnad i ytterdörrar: expanderad polystyren (EPS), mineralull i anpassad version.
- Dörrbladfyllnad i innerdörrar: cellulosapapp.
- Standardtillbehör: ett instickslås med handtag och en låscylinder, svart plasthandtag med WISNIOWSKI-logotypen, dörrblad med två vertikalt justerade gångjärn, ett av gångjärnen har en retur fjäder, hörnkarm, ytterdörrar med inbrottssäkra skruvar och EPDM-falstätningar.
- Stort utbud av extra tillbehör:

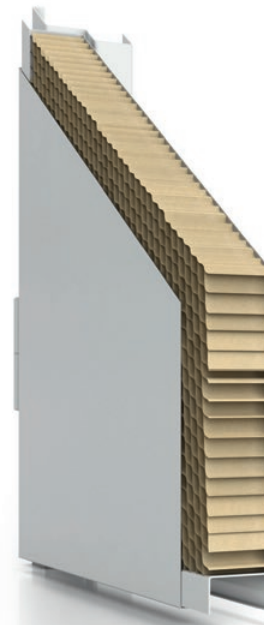


Ståldörrar utan skarvar

- Enkelbladiga **ECO BASIC**-dörrar.
 - Fönsterlöst eller delvis fönsterförsedd dörrblad.
 - Dörrblad med en tjock fals tillverkad av ett galvaniserat stålark med en tjocklek på 0,5 mm med polyesterbeläggning eller pulverlack.
 - Dörram tillverkad av stålsektioner formade ur 1,2 mm tjocka galvaniserade ark med pulverlack.
 - Dörrbladens totala tjocklek är 40 ± 1 mm.
- Dörrbladfyllnad i ytterdörrar: expanderad polystyren (EPS), mineralull i anpassad version (målat dörrblad).
 - Dörrbladfyllnad i innerdörrar: cellulosapapp.
 - Standardtillbehör: ett instickslås med handtag och en låscylinder, svart plasthandtag med WIŚNIEWSKI-logotypen, dörrblad med två vertikalt justerade gångjärn, hörnkarm och EPDM-falstätningar.
 - Stort utbud av extra tillbehör:



ECO BASIC
yttre



ECO BASIC
inre

Flächenbündige **Stahltüren**

- Enkelbladiga **ECO BASIC UNI**-dörrar.
- Fönsterlöst dörrblad.
- Dörrblad med en firsidig tunn fals tillverkad av två 0,5 mm tjocka galvaniserade stålark med polyesterbeläggning och skyddsfilm.
- Dörramen består av stålsektioner som formats av 1,2 mm tjocka galvaniserade stålarksektioner med polyesterbeläggning och skyddsfilm i en färg som matchar dörrbladet, med öppningsramen redo för montering.
- Dörrbladens totala tjocklek är 40 ± 1 mm.
- Dörrbladfyllning: expanderad polystyren (EPS).
- Dörrarna kan monteras för öppning med vänster eller höger hand.
- Standardtillbehör: ett instickslås med handtag och en låscylinder, svart plasthandtag, dörrblad med två trebladsgångjärn, hörnkarm och EPDM-falstätningar.



ECO BASIC UNI



Brandklassade **ståldörrar utan skarvar**

- Enkelbladig (små upp till 1 110 x 2 235 mm och stora upp till 1 360 x 2 550 mm) eller parbladig (små upp till 2 140 x 2 235 mm och stora upp till 2 640 x 2 550 mm).
- Brandklass EI30 och EI60.
- Fönsterlöst eller delvis fönsterförsedd dörrblad.
- Dörrblad med en tunn fals tillverkad av ett galvaniserat stålark med en tjocklek på 0,7-0,75 mm med polyesterbeläggning, pulverlack eller filmbeläggning i träimitation.
- Dörrram tillverkad av stålsektioner formade ur 1,5 mm tjocka galvaniserade ark med pulverlack.
- Dörrbladens totala tjocklek är 62,5 ± 1 mm.
- Dörrbladfyllning: mineralull.
- Falstätningar av modifierad EPDM med ytterligare svällande tätning.
- Standardtillbehör: instickslås med handtag, låscylinder, inbrottskyddande skruvar, handtag av polypropen med stålkärna och WISNIEWSKI-logotypen, dörrblad försedd med vertikalt justerade gångjärn (inklusive ett självstängande gångjärn).
- Små dörrar finns tillgängliga med inbrottskyddsklass RC2 eller RC3 i enlighet med SS-ENV 1627.
- Finns även i en version med rökkontroll med en nedrullningsbar tätning i klasserna S_a och S₂₀₀ i enlighet med standarden SS-EN 13501-2.
- Stort utbud av extra tillbehör:



AW DS EI30



AW DS EI60

Inbrottssäkra och **brandklassade ståldörrar utan skarvar**

- Enkelbladiga **MultiSecure EI30**-dörrar.
- Fönsterlöst eller delvis fönsterförsedd dörrblad.
- Brandklassad version (EI30).
- Brandklassad och inbrottssäker version (EI30, RC2 eller RC3).
- RC2 – öppnas inåt, RC3 – öppnas utåt i enlighet med SS-EN 1627.
- Dörrblad med en tjock fals tillverkad av ett galvaniserat stålark med en tjocklek på 0,5–0,6 mm med polyesterbeläggning, pulverlack eller filmbeläggning i träimitation.
- Dörram tillverkad av stålsektioner formade ur 1,2–1,5 mm tjocka galvaniserade ark med pulverlack.
- Dörrbladens totala tjocklek är 41 ± 1 mm.
- Dörrblad fyllt med mineralull.
- Finns även i en version med rökkontroll med en nedrullningsbar tätning i klasserna S_m och S_a i enlighet med SS-EN 13501-2+A1.
- Ljudisolering SS-EN ISO 10140-2:2011 $R_w=29$ (-2,-4) dB.
- Standardtillbehör: automatiskt trepunktslås med låscylinder klass B, tre inbrottskyddande skruvar, handtag i rostfritt stål med en lång täckplåt, dörrstängare, 3D-gångjärn som kan justeras i tre plan, falstätningar av modifierad EPDM och en svällande tätning med ett tvärsnitt på 2×20 mm, ytterdörrar med en nedrullningsbar tätning samt droppbleck.
- Stort utbud av extra tillbehör:



MultiSecure EI30

Aluminiumdörrar med panel

En praktisk lösning för byggsektorn



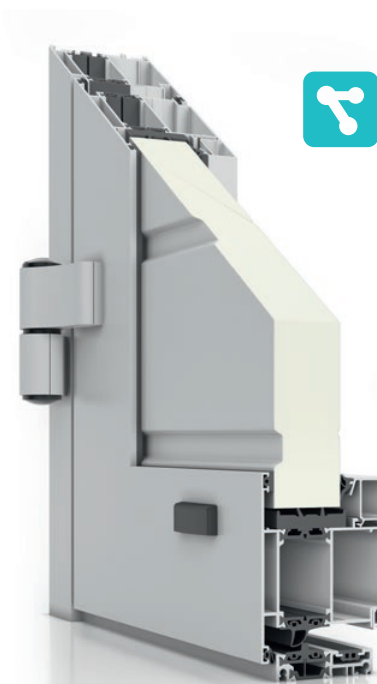
INBROTTSKYDD



smart
CONNECTED

Paneldörrar av aluminium

- **DoorTherm 86** tillverkade med ALUPROF MB-86ST:s aluminiumprofilsystem med värmebarriär:
- Enkelbladig eller parbladig.
- Dörrbladsramen och öppningsramen är tillverkade av 77 mm djupa aluminiumsektioner med trekammarprofil och värmebarriär.
- Dörrbladet är fyllt med en stålpanel på 60 mm (med hög profilerna eller utan profil) och värmeisolerat med polyuretanskum. Ytterpanelens struktur liknar UniTherm-segmentgarageportarna och en extra tätningsskiva som matchar innerfärgen på dörrbladsprofilerna är monterad på insidan.
- Ram och dörrblad pulverlackerade med RAL-palett färger eller filmbelagda.
- Standardtillbehör: Jupiter-handtag i rostfritt stål, trepunktslås med låscylinder, ytgångjärn, falstättningar runt hela ytterkanten av bladet och ramen, fyllnaden har fästs med glastätningar och glaskanter.
- Stort utbud av extra tillbehör:



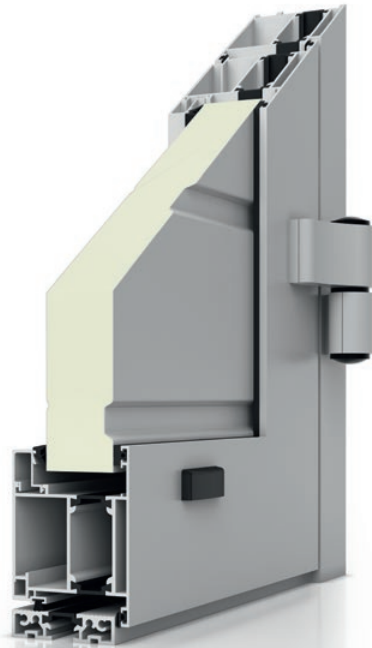
DoorTherm 86



smartCONNECTED-konceptet integrerar WIŚNIEWSKI-produkterna med ditt smarta hem-system så att du kan styra dem från din telefon.

Paneldörrar av aluminium

- **DoorPro 70** och **DoorPro 70 RC** är tillverkade med användning av ALUPROF MB-70-aluminiumprofilsystem med värmebarriär.
- Enkel- och parbladig, DoorPro 70RC-modellen finns endast som en parbladig version med inbrottskyddsklass RC3/SKG***.
- Dörrbladsramen och öppningsramen är tillverkade av 70 mm djupa aluminiumsektioner med trekammarprofil och värmebarriär.
- Dörrbladet är fyllt med en stålplåt på 40 mm (med profilerna: låg, kassun, hög eller utan profil) och är värmeisolerat med polyuretanskum, inre och yttre panelstruktur liknar UniPro-segmentgarageportarna och DoorPro 70RC har en extra skiva, tätning och förstärkt dörrbladfyllning som matchar färgen på dörren.
- Ram och dörrblad pulverlackerade med RAL-palettfärger eller filmbelagda.
- Standardtillbehör för versionen utan inbrottskyddsklass: Jupiter-handtag i rostfritt stål, trepunktslås med låscylinder, ytgångjärn, falstätningar runt hela ytterkanten av bladet och ramen, fyllnaden har fästs med glastätningar och glaskanter.
- Tillbehör för dörrar med inbrottskyddsklassen RC3/SKG***: trepunktslås med inbyggda stålkrokar och skruvar, DOM SKG***-inbrottskyddslåscylinder, Liverpool SKG***-handtag, tre inbrottskyddande skruvar per dörrblad, fyra rullgångjärn per dörrblad, central förregling.
- Stort utbud av extra tillbehör:



DoorPro 70



DoorPro70 RC

- **DoorPro 60**-dörrar tillverkas med ALUPROF MB-60E:s aluminiumprofilsystem med värmebarriär:
- Enkelbladig eller parbladig.
- Dörrbladsramen och öppningsramen är tillverkade av 60 mm djupa aluminiumsektioner med trekammarprofil och värmebarriär.
- Dörrbladet är fyllt med en stålpanel på 40 mm (med profilerna: låg, kassun, hög eller utan profil) och är värmeisolerat med polyuretanskum, inre och yttre panelstruktur som på UniPro-segmentgarageportar.
- Ram och dörrblad pulverlackerade med RAL-palettfärger eller filmbelagda.

- Standardtillbehör: Jupiter-handtag i rostfritt stål, trepunktslås med låscylinder, ytgångjärn, falstätningar runt hela ytterkanten av bladet och ramen, fyllnaden har fästs med glastätningar och glaskanter.
- Stort utbud av extra tillbehör:



DoorPro 60



Paneldörrar av aluminium

- **DoorPro 45**-dörrar tillverkas med AW45:s aluminiumprofilsystem utan värmebarriär.
- Enkelbladig eller parbladig.
- Dörrbladsramen och öppningsramen är tillverkade av 45 mm djupa aluminiumsektioner med enkammarprofil utan värmebarriär.
- Dörrbladet är fyllt med en stålpanel på 40 mm (med profilerna: låg, kassun, hög eller utan profil) och är värmeisolerat med polyuretanskum, inre och yttre panelstruktur som på UniPro-segmentgarageportar.
- Ram och dörrblad pulverlackerade med RAL-palettfärger eller filmbelagda.
- Standardtillbehör: Jupiter-handtag i rostfritt stål, trepunktslås med låscylinder, spårmonterade rullgångjärn och falstätningar runt hela ytterkanten av bladet och ramen.
- Stort utbud av extra tillbehör:



DoorPro 45

- **DoorLight 45**-dörrar tillverkas med ALUPROF MB 45:s aluminiumprofilsystem utan värmebarriär.
- Enkelbladig eller parbladig.
- Dörrbladsramen och öppningsramen är tillverkade av 45 mm djupa aluminiumsektioner med enkammarprofil utan värmebarriär.
- Dörrbladet är fyllt med AW77- eller AW 100-aluminiumprofilen, som är fylld med polyuretanskum och med en ytterligare tätningsskiva monterad på insidan.

- Ram och dörrblad är pulverlackade i RAL-palettfärger och fyllda med aluminiumprofiler från klara skivor eller våtmålad.
- Standardtillbehör: Jupiter-handtag i rostfritt stål, ett lås med låscylinder, ytgångjärn, falstätningar runt hela ytterkanten av bladet och ramen, fyllnaden har fästs med glastätningar och glaskanter.
- Stort utbud av extra tillbehör:



DoorLight 45
AW100



DoorLight 45
AW77

WIŚNIOWSKI-fönster

WIŚNIOWSKI:s öppningsbara och ej öppningsbara fönster kan användas i alla typer av byggnader. De olika versionerna gör att kunder kan hitta en individuell lösning för byggnadens fasad.

Särskilda tätningssystem i form av EPDM-tätningar ser till att det är tätt runt fönstren. För fönster som ej är öppningsbara använder vi spridningssystem för att ge utrymmet fullgod luftfiltrering. Den här lösningen förhindrar att utrymmet blir för fuktigt.

De tekniska parametrarna i det material vi använder gör det möjligt att ta fram även de mest avancerade fönsterformerna tillverkade av profilsystem med och utan värmebarriär.

Fästelement väljs utifrån fönstrets storlek och vikt. Detta gör WIŚNIOWSKI-fönstren smidiga och enkla att använda.





Futuro externa aluminiumfönster



MB-104 Passive AERO



MB-104 Passive SI



MB-86 AERO



MB-86 SI

- tillverkad med ALUPROF MB-60, MB-70, MB-70HI, MB-86ST, MB-86SI, MB-86AERO, MB-104 Passive SI, MB-104 Passive AERO profilsystem i aluminium med en värmebarriär;
- olika funktioner och öppningsmetoder;

- ram och blad är pulverlackerade i alla RAL-, RAL mat structure- och DECOR-färger eller film-lackerade;
- EPDM-tätning runt bladets hela omkrets;
- installeras separat eller i fasader;



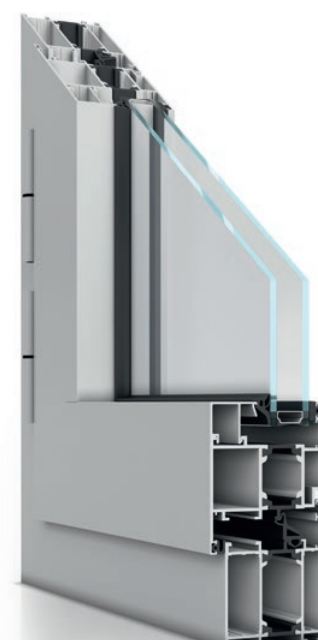
MB-86 ST



MB-70 HI



MB-70



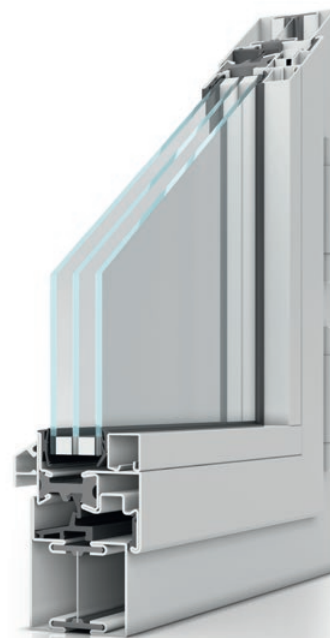
MB-60

Externa **stålfönster**

- tillverkad med JANSEN Janisol, Jansen Janisol Arte eller FORSTER Unico (fast fönster) profilsystem i stål med en värmebarriär;
- olika funktioner och öppningsmetoder;
- ram och blad är pulverlackerade i alla RAL- och RAL mat structure-färger;
- EPDM-tätning runt bladets hela omkrets;
- installeras separat eller i fasader;



JANSEN Janisol Arte



JANSEN Janisol



Aluminium- och stål **fönster utan värmebarriär**

- Tillverkade med ALUPROF MB-45:s aluminiumprofilsystem utan värmebarriär.
- Tillverkade med stålprofilsystemen FORSTER Presto eller JANSEN Economy 50 (ej öppningsbara fönster).
- Fyllning för ej öppningsbart fönster: en enda glasruta, glasparti eller panel bestående av galvaniserade stålark med värmeisolering.
- Ram och dörrblad pulverlackerade i valfri RAL-palettfärg och RAL-palettfärg med matt struktur, DECOR-palettfärg eller filmbelagda (endast aluminiumfönster).



MB-45



FORSTER Presto



JANSEN Economy 50

Brandklassade aluminiumfönster

- Brandklassade aluminiumfönster tillverkade med ALUPROF MB-78EI:s aluminiumprofilsystem med värmebarriär: ej öppningsbara och tekniska med brandklass EI30 eller EI60, ram och tvärbalkar tillverkade av 78 mm djupa aluminiumsektioner med trekammarprofil och med värmebarriär för EI30- eller EI60-fönster.
- Dörrbladsramen och öppningsramen är pulverlackerade i valfri RAL-palettfärg eller RAL-palettfärg med matt struktur.
- Fyllning: en enda brandklassad glasruta, glasparti eller panel.
- Kan monteras i fortlöpande system med brandklassade delar.



BRANDMOTSTÅND



FUTURO lyft- och skjutdörrar för uteplats

Snygga och praktiska lösningar



FUTURO lyft- och skjutdörrar i aluminium för uteplats

- Tillverkade med ALUPROF MB-77HS ST-aluminiumprofil-system med värmebarriär:
 - Ger en angenäm utgång till balkongen, uteplatsen eller det öppna trädgårdsområdet.
 - Den perfekta lösningen för enfamiljshus, lägenheter och hotell.
 - Tillverkad av aluminiumsektioner med trekammarprofil med ett bladdjup på 77 mm och ett ramdjup med två skenor på 174 mm.
 - Fästelement för upplyftning och skjutning av dörr med ett enkelsidigt handtag och ett enkelsidigt infällnadshandtag eller ett dubbelsidigt handtag.
 - Låg tröskel.
- Maxdimensioner för ett dörrblad: höjd upp till 3 200 mm och bredd upp till 3 300 mm.
 - Öppningsramarna finns i två versioner: Två skenor eller tre skenor.
 - Dörrbladsramen och öppningsramen är pulverlackerade men finns också med filmbeläggning med träimitation eller DECOR-färger.



MB-77HS ST



SmartCONNECTED-tekniken integrerar WIŚNIEWSKI-produkter med det smarta hemsystemet och låter dig styra dem från din telefon.

WIŚNIEWSKI- skiljeväggar

Tack vare den senaste systemtekniken kan WIŚNIEWSKI erbjuda ett brett urval av ytter- och innerväggar. Vi tillverkar väggar från profiler med värmebarriär, utan värmebarriär och väggar helt i glas. Användning av särskilda fästelement gör det möjligt att producera väggar med olika lutningsvinklar så att de kan anpassas till alla interiörer.

Funktionella aluminiumväggar som är enkla och bekväma att använda. Dörrar och fönster som monteras i väggar kan förses med automationslösningar, vilket avsevärt ökar användningsstandarden. Användning av högkvalitativa maskinvaror och tillbehör säkerställer smidig drift av alla rörliga delar.

Flertalet konstruktionslösningar och ett brett urval av färger ger nästintill obegränsat med alternativ för utrymmet. Aluminium- och stålskiljeväggssystemen är kompatibla med monterade dörrar och fönster och kan förses med ett brett urval av maskinvaror och tillbehör. Strukturerna är försedda med särskilda tätning- och värmebarriärssystem som ger lämplig tätning och värmeisolering.





WIŚNIEWSKI- fasadutformningar

Fasadsystem från WIŚNIEWSKI gör det möjligt att konstruera byggnadsfasader helt i glas. Vi erbjuder även lösningar för olika former av lätta skiljeväggar med flera ytor, tak, takfönster och andra rumsliga strukturer. Olika versioner av glaspartier med säkerhetsglas i alla tillgängliga varianter ger obegränsat med arrangemangsmöjligheter, samtidigt som alla nödvändiga säkerhetsnormer uppfylls.

Vi anpassar fasader och takfönster efter individuella önskemål från investerare och designer. Vårt tekniska kontor kommer att tillhandahålla all teknisk support från designstadiet, såsom statiska beräkningar och val av färg och form, fram till projektets genomförande. Eftersom våra produkter uppfyller rigorösa europeiska standarder kan de användas i offentliga byggnader, fritidsanläggningar och bostadsfastigheter. Fasader och takfönster från WIŚNIEWSKI är tätslutande, stänger ute ljud och värmeisolerar samt är mycket hållfasta för produktion av säkra storslagna byggnader helt i glas.

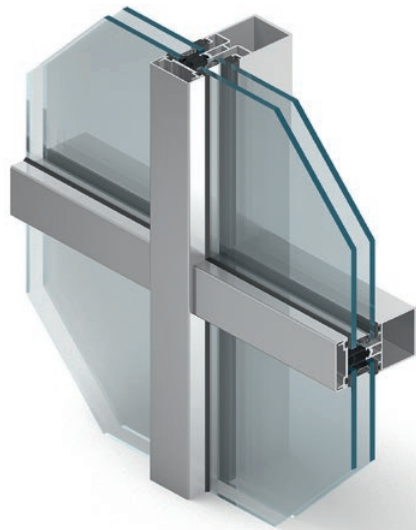
Vi erbjuder produkter som följer tillämplig bygglagstiftning vad gäller brandskydds krav med brandklasser som begränsar temperatur och brandförlopp i 15, 30 eller 60 minuter.





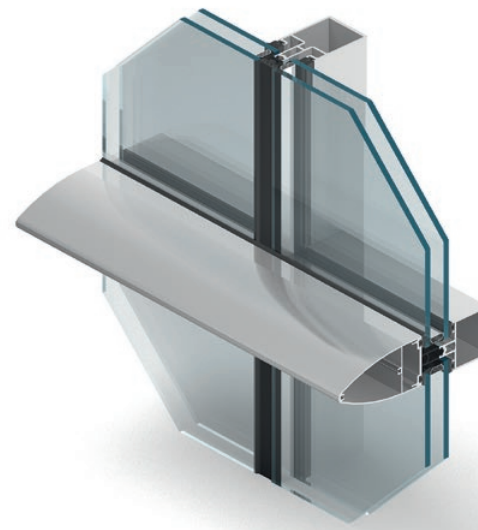
Aluminium fasader

- MB-SR50-fasad med mittpost och tvärbalk.
- Mittposter och tvärbalkar gör det möjligt att konstruera tilltalande fasader som endast har tunna avdelningslinjer, vilket ger ett enhetligt utseende.
- Systemet gör det möjligt att resa lätta och släta skiljeväggar av typen hängande eller fylld, samt tak, takfönster och andra konstruktioner.
- Brett utbud av öppningsdelar.
- Ett stort urval av glaspartier, isolatorer och tillbehör finns också tillgängliga.
- Tack vare särskilda täckningsprofiler och noggrant formade klämband och fasadanslutningar kan väggarna förskjutas i det horisontella och vertikala tvärsnittet.



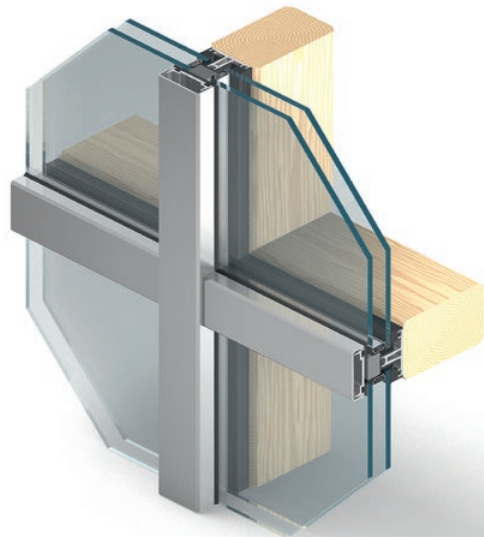
MB-SR50

- MB-SR50 PL-fasad med mittpost och tvärbalk, där tack vare ordentliga fasadanslutningar (t.ex. elliptiska sådana) endast en riktning av fasadavsnittet betonas.
- Vinklade anslutningar ger frihet i utformningen av rumsliga konstruktioner.
- Gör det möjligt att resa lätta skiljeväggar av typen hängande eller fylld, samt tak, takfönster och andra rumsliga konstruktioner.
- Skyddar konstruktionen från att förlora värmeenergi.
- Brett utbud av glaspartier och mittpost- och tvärbalkanslutning med hög bärkraft.
- Brett urval av öppningsdelar och fönster integrerade med fasaden, klafffönster eller fönster som öppnas parallellt.



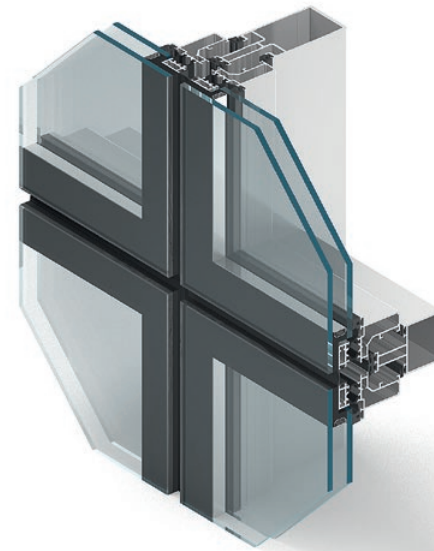
MB-SR50 PL

- MB-SR50A-fasad med mittpost och tvärbalk samt ett insatssystem.
- Gör det möjligt att kombinera konstruktionsmaterial med olika egenskaper, t.ex. olika på insidan och utsidan.
- Täckningsprofiler i olika former som ger ett stort antal fasadutföranden.
- Används både i vertikala strukturer, glastak och solrum.
- Vinklade fogar ger möjlighet att fritt forma aluminiumkonstruktioner.
- Brett utbud av öppningsdelar.
- Ett stort urval av glaspartier, isolatorer och tillbehör finns också tillgängliga.



MB-SR50 A

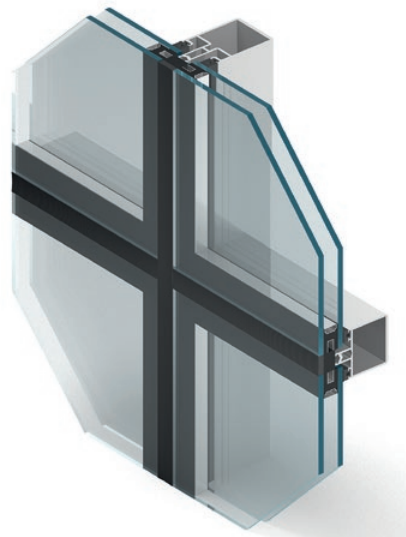
- MB-SG50-strukturfasad.
- Estetiskt tilltalande och lätt konstruktion som gör att ytan ser ut att vara helt i glas.
- Glaset monteras på aluminiummoduler med särskilt struktursilikon.
- Sidomontering av aluminiumramar gör det möjligt att montera ogenomskinliga paneler på den fasta väggen.
- Gör det möjligt att resa lätta skiljeväggar av typen hängande eller fylld, samt tak och takfönster.
- Klaffönster påverkar inte fasadens utseende.
- Fasaden är lätt att rengöra.
- Brett utbud av glaspartier och mittpost- och tvärbalksanslutning med hög bärkraft.
- Sektioner kan tas fram för att uppföra bågformade strukturer.



MB-SG50

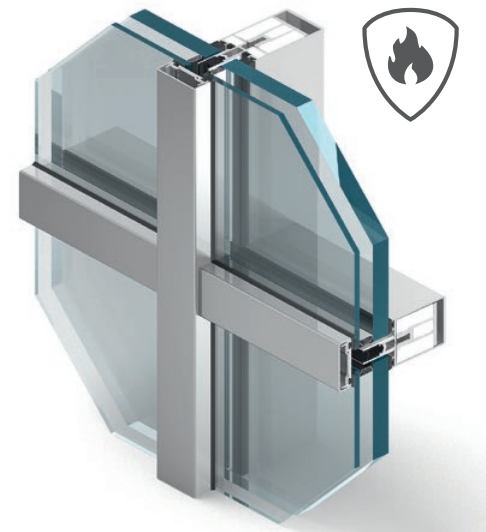
Aluminium fasader

- Semistrukturell fasad av typen MB-SR50 EFEKT.
- Specialbearbetade glasrutor monteras med mekaniska fästdon.
- Enhetlig glasyteeffekt från utsidan.
- Gör det möjligt att resa lätta skiljeväggar av typen hängande eller fylld.
- Värmebarriär av isolerande HPVC-material.
- Formade EPDM-fönstertätningar.
- Vinklade anslutningar finns tillgängliga.



MB-SR50 EFEKT

- Brandklassad MB-SR50EI-fasad med mittpost och tvärbalk.
- För uppförande av brandklassade skilje- och fyllningsväggar med brandklass EI15, EI30, EI45 och EI60.
- Olika fasadanslutningar finns tillgängliga.
- Vinklade anslutningar upp till $\pm 7,5^\circ$ per sida och fasadkonstruktioner som avviker från det horisontella med upp till $\pm 15^\circ$.
- MB-78EI-systemdörrar kan monteras i fasader med mittpost och tvärbalk samtidigt som du behåller EI30- eller EI60-brandklassen för hela konstruktionen.

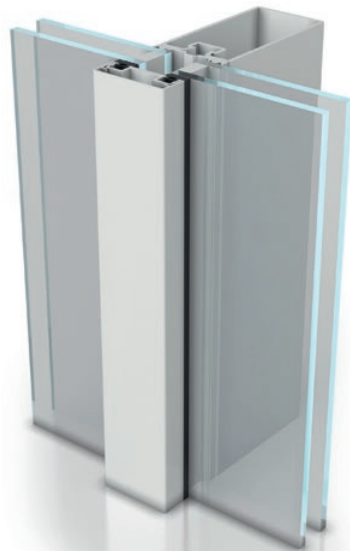


MB-SR50 EI



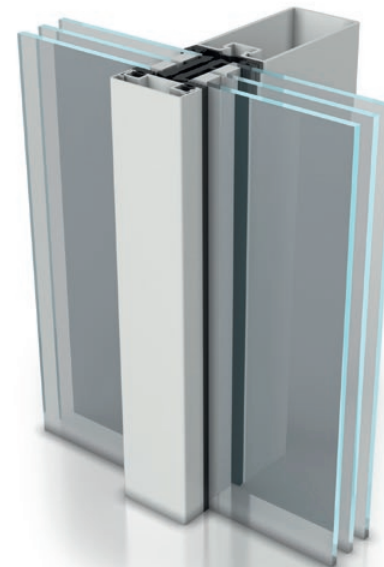
Stålfasader

- Bärkraften för fasadprofiler anpassas efter byggnadskonstruktionen.
- JANSEN VISS TV-fasad med mittpost och tvärbalk för skilje- och fyllningsväggar.
- Svetsade profiler ger en stabil monolitisk konstruktion.
- Ett dubbelt system av modifierade EPDM-tätningar skapar en enhetligt tät skiljevägg, som samtidigt ger ventilation för systemets inre delar.
- System för avtappning av kondensvatten och ventilation för områden med glasytor.
- Inga linjära köldbryggor.
- Externa fastspänningssektioner av aluminium.



JANSEN VISS TV

- Bärkraften för fasadprofiler anpassas efter byggnadskonstruktionen.
- JANSEN VISS TVS-fasad med mittpost och tvärbalk samt förstärkt värmeisolering för skilje- och fyllningsväggar.
- Sektioner som är anslutna genom svetsning.
- Ett dubbelt system av modifierade EPDM-tätningar skapar en enhetligt tät skiljevägg, som samtidigt ger ventilation för systemets inre delar.
- System för avtappning av kondensvatten och ventilation för områden med glasytor.
- Inga linjära köldbryggor.
- Externa fastspänningssektioner av aluminium.



JANSEN VISS TVS

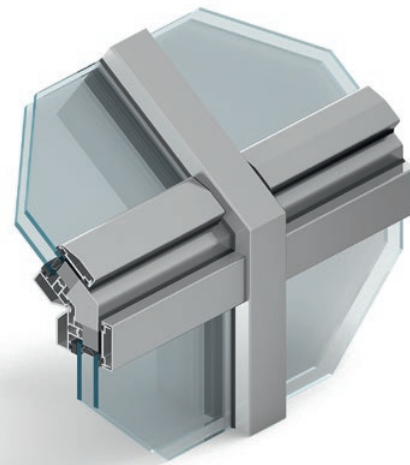




Andra tillgängliga **fasadstrukturer**

TAKFÖNSTER OCH SIDOFÖNSTER

- Ger naturligt ljus.
- Versioner med olika funktion:
 - Mer ljusinsläpp
 - Mer ljusinsläpp och ventilation
 - Mer ljusinsläpp, ventilation och rökventilation
- Finns till alla typer av fasadsystem.
- Vinklade fogar ger möjlighet att fritt forma rumsliga konstruktioner.
- Ett brett utbud av glaspartilösningar, samt isolatorer och tillbehör, gör det möjligt att uppnå tillfredställande värmeisolering.
- Tätningsuppsättning och ett avtappnings- och ventilationssystem.



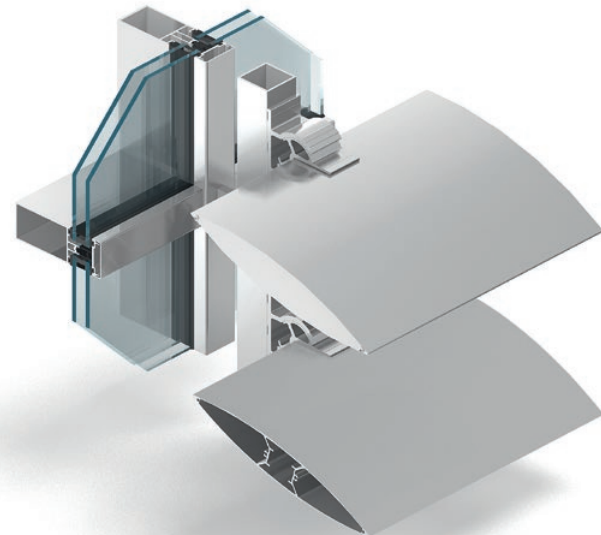
RÖKFLIKAR

- Brett utbud av lösningar som kan baseras på båda fönstersystemen och fönsterkonstruktionerna avsedda för fasader.
- Olika typer av fönsteröppningar: sido-, markis- eller vridfönster med öppning inåt eller utåt, takfönster, samt takfönster som används i lutande fasader.
- Tillförlitlig och tyst mekanik.
- Kompatibla med olika drivenheter och kan integreras med strömkällor, reglage och skyddssystem.
- Integrering med byggnadens HVAC-system.



FASADJALUSI

- Minskar värmeenergiförbrukningen från traditionella källor.
- Säkrar värmekomforten i byggnaden.
- 100–300 mm breda aluminiumsektioner.
- Lutningsvinkeln kan justeras från 0–45°.
- Monteringsalternativ: vertikal och horisontell.
- Kan monteras på fasad, bärande vägg eller fönster.
- Jalusigaller med särskilda side caps för optimal justering.



Ytterdörrar av aluminium WIŚNIEWSKI

Ytterdörrar av aluminium från WIŚNIEWSKI är en perfekt lösning för kunder som värdesätter originalitet och obegränsat med alternativ som kan anpassas efter egna önskemål. Med WIŚNIEWSKI-dörrar är det möjligt att skapa personliga och unika modeller. Det här är vårt kreativa sätt att tillgodose våra kunders individuella behov.

Dörrar från WIŚNIEWSKI är optimala lösningar som kombinerar utmärkta värme-parametrar samt buller- och inbrottsskydd med funktionalitet och vacker design.





CREO-dörrar med slät panel



INBROTSSKYDD



VÄRMEISOLERING



smart
CONNECTED

CREO-dörrar

- 77 mm tjockt dörrblad, med dubbelsidig slät panel.
- Dörrbladsramen och öppningsramen är tillverkade av MB-86 SI+-aluminiumsektioner med fyrkammarsprofil och värmebarriär.
- Värmeöverföringsfaktor (Ud) från 0,8 W/m²K för fasta dörrar med referensmått 1 400 x 2 500 mm.
- Maximala dörrmått på upp till 1 400 mm x 2 500 mm.
- Sidofönster och takfönster tillgängliga.
- Standardtillbehör: automatiskt trepunktslås med dörrhandtag, certifierad inbrottskyddslåscylinder, rullgångjärn, infällnadshandtag i rostfritt stål, handtag i rostfritt stål, innanför panelen: säkerhetsglas med trekammarprofil med en tjocklek på 77 mm, U = 0,6 W/m²K med en värmeisolerande ram, dekorativa motiv i rostfritt stål, tröskel med värmebarriär och värmeutvidgning.
- Stort utbud av extra tillbehör:



Ta en titt i vår katalog med CREO- och DECO-dörrar!



CREO
med värmeutvidgning
Stropex



SmartCONNECTED-tekniken integrerar WIŚNIEWSKI-produkter med det smarta hemsystemet och låter dig styra dem från din telefon.



DECO-dörrar

dörr med insatspanel



FUNKTIONALITET



smart
CONNECTED

DECO-dörrar

- Maximala dörrmått på upp till 1 250 mm x 2 200 mm.
- Standardtillbehör: automatiskt trepunktslås med dörrhandtag, certifierad inbrottskyddslåscylinder, ytgångjärn, dubbelsidigt Tokyo-dörrvred, säkerhetsglas med tvåkammarsprofil innanför panelen, dubbelsidiga dekorativa motiv i rostfritt stål och tröskel med värmebarriär.
- Stort utbud av extra tillbehör:

DECO PLUS

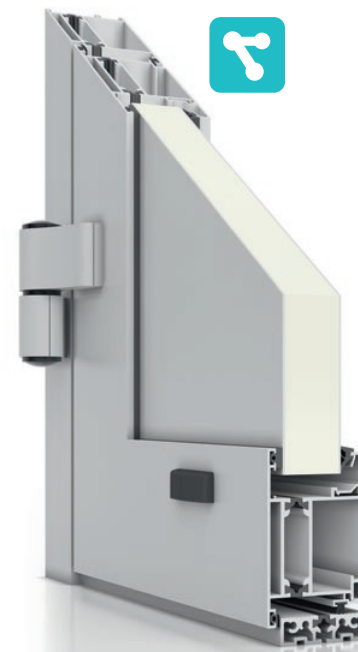
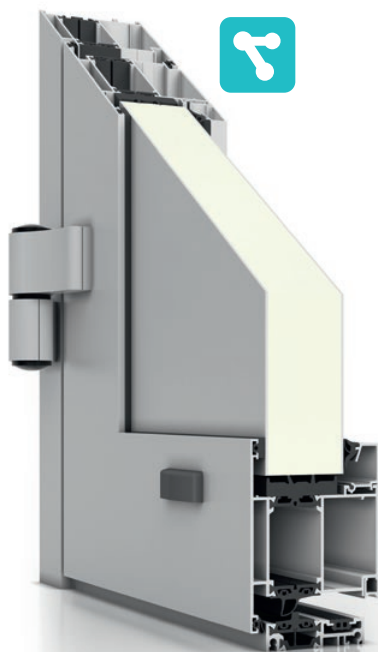
- Dörrblad med insatspanel med en tjocklek på 45 mm.
- Dörrbladsramen och öppningsramen är tillverkade av MB-86ST-aluminiumsektioner med trekammarprofil och värmebarriär.
- Monteringsdjup 77 mm.

DECO BASIC

- Dörrblad med insatspanel med en tjocklek på 45 mm.
- Dörrbladsramen och öppningsramen är tillverkade av MB-70-aluminiumsektioner med trekammarprofil och värmebarriär.
- Monteringsdjup 70 mm.

DECO LIGHT

- Dörrblad med insatspanel med en tjocklek på 35 mm.
- Dörrbladsramen och öppningsramen är tillverkade av MB-60-aluminiumsektioner med trekammarprofil och värmebarriär.
- Monteringsdjup 60 mm.



smartCONNECTED-konceptet integrerar WISNIOWSKI-produkterna med ditt smarta hem-system så att du kan styra dem från din telefon.

Ett stort urval av färger

Vi erbjuder ett stort urval av färger för att svara på behoven och idéerna från våra kunder, som förväntar sig en tålig, tilltalande och originell stil. Kunden kan matcha dörrens färg med byggnadens grund, fönster och dekorelement.

Aluminium- och ståldörrar från WIŚNIOWSKI finns i valfri RAL-palett-färg som målas med DECOR-tekniken, vilket gör det möjligt att få alla typer av mönster, till exempel träimitation, men även filmbeläggning. Vi uppmantrar våra kunder som kräver det lilla extra att kolla in tvåfärgsmålning eller den senaste strukturfärgssamlingen Home Inclusive 2.0.



RAL, matt struktur, DECOR och filmbeläggning.

Tillbehör och alternativ

Vårt stora utbud av tillbehör är det perfekta komplementet till våra produkter. Tillbehören genomgår omfattande tester och inspektioner för att säkerställa högsta säkerhet och tillförlitlighet och störningsfri drift med andra delar i våra dörrar, fönster och fasader.



Stängare för dörr med skena



Stängare för dörr med länkarm



Dold dörrstängare



Ytgångjärn



Rullgångjärn



Dolda gångjärn



Gångjärn - dörrar utan skarvar



Gångjärn - stålprofil dörrar



Flerpunktslås med inbyggda krokar och förreglingar



Enpunktslås - brandklassade ståldörrar



Extra lås



Inbrottsäker skruv



Sekvensväljare



Stånghandtag



Nödhandtag



Ventilationssystem

Tillbehör och **alternativ**



Infällnadshandtag:



Inbrottsäkert handtag RC3/SKG***



Handtag i rostfritt stål – stålprofildörrar



Infällnadshandtag i rostfritt stål – dörrar utan skarvar



Aluminiumtröskel med värmebarriär



Nedrollningsbar tätning



Hyttventilfönster



Ventilationsgaller



Titthål



Elektromagnetiskt låsbleck



Elektromagnetisk armatur



Automatisk drivenhet för svängdörrar



Beröringsfri kortläsare med två kanaler



Knappsats med en kanal



Kodknappsats



Fingeravtrycksläsare med två kanaler



AirKey-låscylinder



Stolpe med porttelefon



Exempelmodeller



Ytterdörrar av aluminium



Innerdörrar av aluminium



Brandklassade dörrar
av aluminium



Ytterdörrar av stål



Ståldörrar
utan värmebarriär

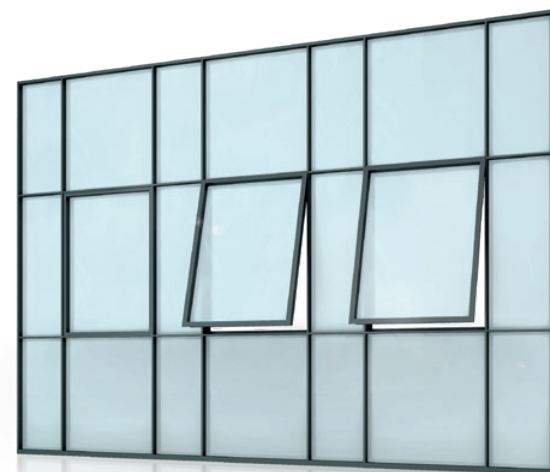


Paneldörrar





Aluminiumfönster



Stålfönster



Ståldörrar utan skarvar



Brandklassade **ståldörrar**
utan skarvar



CREO-dörrar



DECO-dörrar



ArtGlass-dörrar



Heron Live Hotel, Sienna



Referensbyggnader



HM Design – Manufaktura Mebli, Nawojowa







Mansion, Warszawa



Referensbyggnader



Villa, Nowy Sącz





TAURON Arena, Kraków





The Marshal Józef Piłsudski Legia Warsaw Municipal Stadium, Warszawa



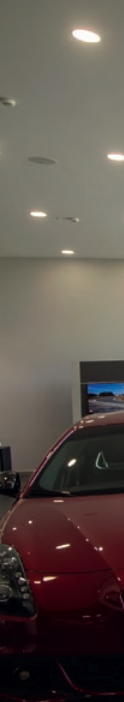


Simbassäng – Perła Południa Hotel, Rytyo

Referensbyggnader



Bilsalong, Kraków





Bilsalung, Kraków



Bilsalong, Kraków





Ignatianum University, Kraków



Regional kabel-tv, Nowy Sącz





Future Processing, Gliwice





Köpcntret Galeria SANDECJA, Nowy Sącz



Köpcntret Crystal Palace, Žilina



Socialförsäkringsinstitutets (ZUS) byggnad i Nowy Sącz, Polen



Den lokala polisens huvudkontor i Nowy Sącz, Polen



Den lokala brandkårens huvudkontor i Nowy Sącz, Polen

Referensbyggnader



ACTIVA Hotel, Muszyna





KRYNICA Hotel, Krynica



Tauron, Jaworzno





Batim, Stary Sącz

WIŚNIEWSKI HALL INCLUSIVE

Hall Inclusive-sortimentet från WIŚNIEWSKI är ett omfattande sortiment av industriportar, dörrar och stängsel som utformats med ergonomi, säkerhet, hållbarhet och tillförlitlighet i åtanke. Innovativa tekniska lösningar har lett till avancerade funktioner som uppfyller kraven på särskild anläggningsutrustning. Produkterna ger din verksamhet en högpresterande och smidig logistiklösning.

Sortimentet omfattar segment-, rull- och vipportar, stål- och aluminiumramverk, stängselsystem med paneler och mer.



Industriport
MakroPro

Eco-ståldörr
utan skarvar

Skjutport
PI 200





WIŚNIEWSKI



WIŚNIEWSKI

PORTAR | FÖNSTER | DÖRRAR | STÅNGSEL



UPPTÄCK
MER ...



www.wisniowski.se

Produkterna i det fotografiska materialet inkluderar ofta specialtillbehör och stämmer inte alltid överens med sina standardversioner • Denna broschyr utgör inte något erbjudande i den mening som avses i den polska civillagen.
• Tillverkaren förbehåller sig rätten att genomföra ändringar utan föregående meddelande. • OBS! Färgerna i denna broschyr är endast i referenssyfte. • Med ensamrätt. • Delvis eller fullständig kopiering och användning är endast tillåten efter tillstånd av WIŚNIEWSKI Sp. z o.o. S.K.A. • 09/25/SV